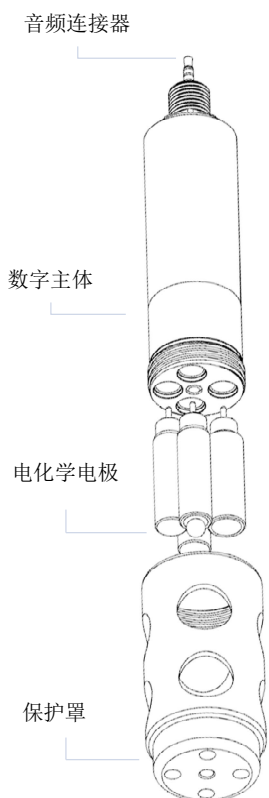


数字NH₄⁺ pH ORP/K⁺三合一传感器 v2.0



数字NH₄⁺ pH ORP/K⁺三合一传感器



蛙视氨氮传感器可安装最多4个电化学电极，分别是参比电极，pH测量电极，NH₄⁺电极以及ORP或K⁺（二选一）电极。所有电极均支持用户现场更换，可通过NH₄⁺、pH以及温度自动补偿并计算出氨氮（NH₄-N）数值。

优势和特点：

- 样品无需预处理，适用于全天候不间断在线监测
- 自研NH₄⁺离子电极和涤纶液接参比电极（非常规多孔液接）寿命更长，漂移更小。
- RS485输出，支持Modbus RTU协议。
- 内置隔离器，抗干扰能力更优。
- 支持漏水告警。
- 防水等级 IP68

注：离子电极仅适合淡水应用，海水不适用。

技术参数



Technical Specifications

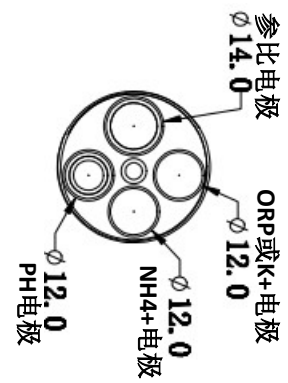
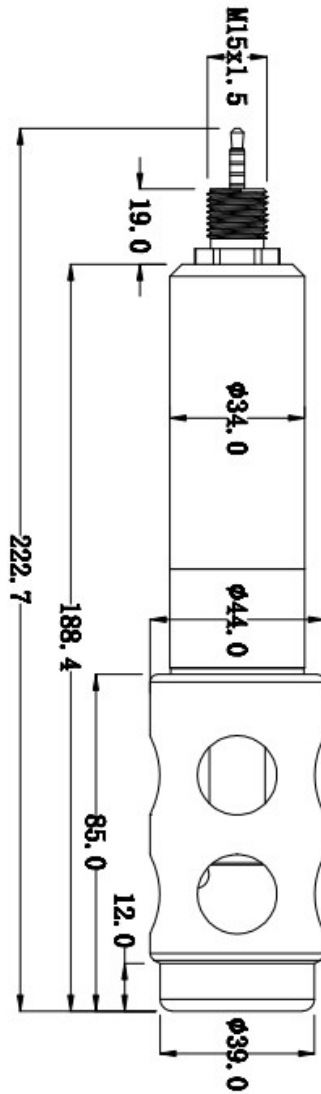
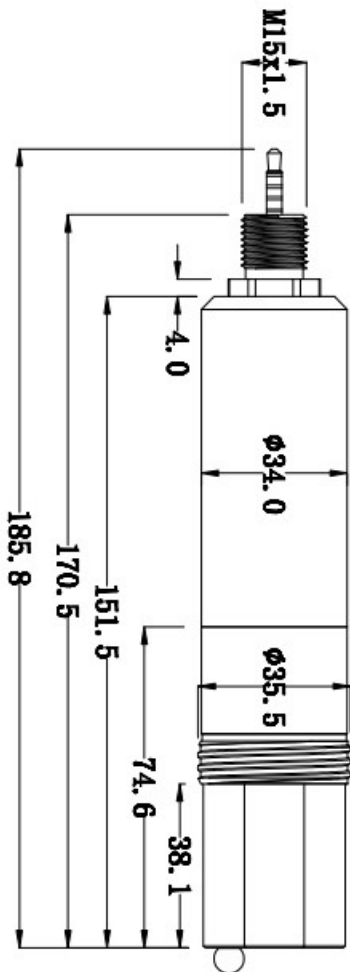
测量方法	PVC膜离子选择电极，玻璃球泡pH，ORP 铂金，KCL参比
量程	0.5-1000ppm NH ₄ ⁺ /0-14 pH/-999~+999mV ORP/0.5-1000ppm K ⁺
分辨率	0.01ppm/0.01pH/1mV/0.01ppm
准确度	5%FS / ±0.2pH/±20mV/5%FS（淡水中，电导<1500uS/cm）
使用温度	5~45°C
存储温度	-10~50°C
检出限	0.05ppm/NA/NA/0.05ppm
质保	主体和ORP电极12个月，参比/离子电极/pH电极3个月
防水等级	IP68, 10m Max
电源	DC 5V ±5%， 0.5W
输出	RS485, Modbus RTU
外壳材质	主体POM和钛合金，电极POM和PVC，
尺寸	长 186mm，直径35.5mm（可安装保护罩）
流速	< 3 m/s
响应时间	Minimum 45s T90
寿命*	主体和ORP寿命2年或大于2年，离子电极6-8个月，pH和参比电极8-18个月
推荐维护和校准频率*	2-4周校准一次

注: *传感器寿命和维护校准频率与现场水体情况相关。

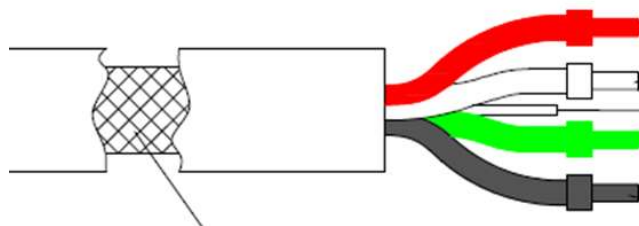
外形尺寸信息及线序定义



BROADSENSOR
蛙视传感



注：
1, 单位mm
2, 公差+/-0.2mm



红色--Vcc
白色--RS485-B
裸线—屏蔽线
绿色--RS485-A
黑色--GND

保养说明以及订货信息



传感器	清洁周期	检查内部湿度	更换O圈	校准周期	更换耗材周期
溶解氧	1-4天*	6个月	12-24个月	6个月	24-36个月**
电导率	4-8周*	6个月	12-24个月	6个月	无
浊度	0.5-3天*	6个月	12-24个月	3个月	无
叶绿素a	0.5-3天*	6个月	12-24个月	3个月	无
蓝绿藻	0.5-3天*	6个月	12-24个月	3个月	无
NH4-N	1-3天*	6个月	12-24个月	2-3周	3-6个月
pH	1-3天*	6个月	12-24个月	4-8周	6-12个月
UV254 COD	0.5-3天*	6个月	12-24个月	3个月	无
水中油	0.5-3天*	6个月	12-24个月	3个月	无
CDOM/fDOM	0.5-3天*	6个月	12-24个月	3个月	无
自动清洁刷	4-8周	不支持	18个月	NA	18个月***

注:

- 1, *指的是无外置清洁刷情况下的人工清洁周期, 如有清洁刷, 那么人工清洁周期建议4-8周。
- 2, **更换荧光帽。
- 3, ***更换动密封部件。
- 4, 与防水线缆或多参数母体上的胶防水密封圈需要根据现场情况及时更换, 建议6-18个月更换一次。O圈详细规格请联系蛙视公司人员。

苏州蛙视传感科技有限公司

地址: 苏州工业园区金浦路11号怡达科技园F栋303
 电话: +86-512-88960831
 传真: +86-512-62988329
 邮箱: sales@broadsensor.com
 网址: www.broadsensor.com

订货信息:

PN: 620911 NH4-N PH二合一传感器
 PN: 620911 -O NH4-N PH ORP三合一传感器
 PN: 620911 -K NH4-N PH K+三合一传感器
 PN: 810006-NH 保护罩
 PN: 810005-xx PUR 线缆 (音频连接器)

xx表示线缆长度, 单位: 米